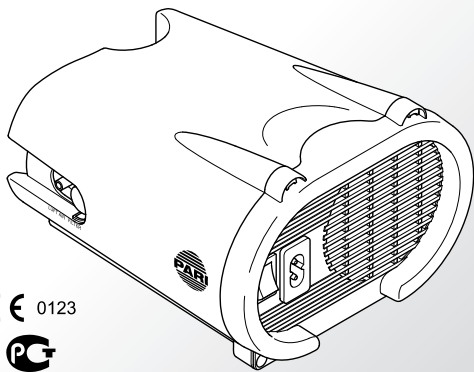




Компрессор PARI COMPACT



CE 0123



Per.Уд. ФС3 2008/02885

Руководство по эксплуатации

Информация состоянием на: 2012-03. Возможны технические изменения.

ВАЖНЫЕ УКАЗАНИЯ	5
Общая информация	5
Структура указаний по безопасности.....	5
Работа с компрессором.....	5
Лечение младенцев, детей и нуждающихся в посторонней помощи людей.....	7
ОПИСАНИЕ ИЗДЕЛИЯ	8
Комплект поставки	8
Назначение	9
Информация об изделии.....	9
Функциональные элементы	10
Срок службы.....	10
ВВОД В ЭКСПЛУАТАЦИЮ	11
Установка	11
Подготовка	12
Проведение ингаляции	14
Завершение ингаляции	15
ТЕХНИЧЕСКОЕ ОБСЛУЖИВАНИЕ	16
Очистка компрессора	16
Замена фильтра	17
Ремонт	18
Хранение	18
ПОИСК НЕПОЛАДОК	19

ТЕХНИЧЕСКИЕ ХАРАКТЕРИСТИКИ.....	20
Общая информация	20
Классификация согл. DIN EN 60601-1.....	20
Сведения об электромагнитной совместимости.....	21
Рекомендованные безопасные расстояния	22
Условия окружающей среды для эксплуатации.....	23
ДОПОЛНИТЕЛЬНАЯ ИНФОРМАЦИЯ.....	24
Транспортировка и хранение.....	24
Утилизация.....	24
Условия гарантии	24
Контактная информация	26
Пояснения к символам.....	27
ЗАПАСНЫЕ ЧАСТИ.....	28

1 ВАЖНЫЕ УКАЗАНИЯ

1.1 Общая информация

Следует внимательно прочитать это руководство по эксплуатации. Следует сохранить его для последующего использования. При несоблюдении указаний руководства по эксплуатации возможны получение травм или поломка изделия.

1.2 Структура указаний по безопасности

Предупреждения относительно безопасности в этом руководстве по эксплуатации разделены по уровням опасности:

- Сигнальным словом ПРЕДУПРЕЖДЕНИЕ отмечены те опасности, которые без соответствующих мер предосторожности могут привести к тяжелым травмам и даже смерти.
- Сигнальным словом ОСТОРОЖНО отмечены те опасности, которые без соответствующих мер предосторожности могут привести к легким и средним травмам или к нарушениям процесса лечения.
- Сигнальным словом УКАЗАНИЕ отмечены общие меры предосторожности, которые необходимо соблюдать при использовании изделия во избежание его повреждения.

1.3 Работа с компрессором

Компрессор является электрическим устройством, для работы которого требуется подключение к электрической сети. Он сконструирован таким образом, чтобы предотвратить любой доступ к находящимся под напряжением деталям. Однако такая защита может более не действовать при ненадлежащих условиях окружающей среды, а также повреждении компрессора или его сетевого кабеля. Поэтому для предотвращения поломки устройства и возникнове-

ния в связи с этим опасных ситуаций из-за контакта с токоведущими деталями (например, опасности электрического удара) необходимо соблюдать следующие указания:

- Компрессор не защищен от водяных брызг. Следует защитить устройство и его сетевой кабель от воздействия жидкостей и влаги. Категорически запрещается брать устройство, сетевой кабель или вилку влажными руками. Кроме того, запрещается эксплуатировать устройство во влажных условиях.
- Для эксплуатации компрессора разрешается использовать только сетевой кабель PARI.
- Запрещается оставлять компрессор без присмотра во время его работы.
- Для обеспечения безопасности следует всегда вытаскивать сетевую вилку из розетки при следующих обстоятельствах:
 - в случае неполадок во время работы;
 - перед каждой очисткой и обслуживанием;
 - непосредственно после использования.
- Сетевой кабель следует всегда извлекать из розетки за вилку, тянуть за кабель запрещается.
- Необходимо следить за тем, чтобы сетевой кабель не был перегнут, сдавлен или зажат. Не разрешается класть сетевой кабель на предметы с острыми краями.
- Не разрешается размещать компрессор и сетевой кабель рядом с горячими поверхностями (например, плитой, нагревателем, открытым огнем). Возможно повреждение корпуса компрессора или изоляции сетевого кабеля.
- Не разрешается размещать сетевой кабель рядом с домашними животными (например, грызунами). Они могут повредить изоляцию сетевого кабеля.

- Не разрешается включать компрессор или необходимо немедленно извлечь вилку из розетки, если компрессор или сетевой кабель повреждены или имеются подозрения на повреждения после падения или подобного происшествия.

1.4 Лечение младенцев, детей и нуждающихся в посторонней помощи людей

Младенцам, детям и нуждающимся в помощи людям разрешается проводить ингаляцию только под постоянным надзором взрослого. Только таким образом обеспечивается безопасное и правильное лечение. Эти группы часто неверно оценивают возможные опасности (например, задушение сетевым кабелем или шлангом), что может привести к травмам.

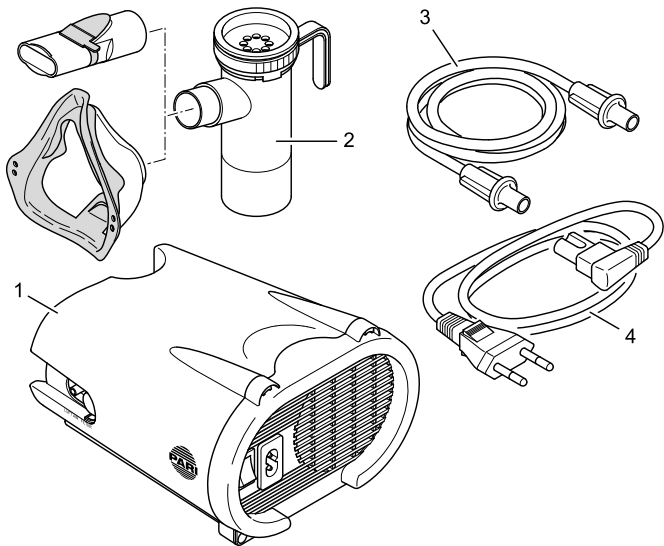
Изделие содержит мелкие детали. Мелкие детали могут блокировать дыхательные пути и привести к опасности удушья. Поэтому необходимо проследить за тем, чтобы компрессор, распылитель и принадлежности хранились в недоступном для младенцев и маленьких детей месте.

Во время работы возможен сильный нагрев устройства, а также соединительного шланга у выхода компрессора. Поэтому особенно в случае требующих ухода людей необходимо следить за тем, чтобы они не контактировали с компрессором. В случае продолжительного контакта возможны ожоги кожных покровов, что особенно относится к людям с нарушениями чувствительности к температуре.

2 ОПИСАНИЕ ИЗДЕЛИЯ

2.1 Комплект поставки

Необходимо проверить наличие компонентов, входящих в комплект поставки компрессора. В случае отсутствия каких-либо компонентов следует немедленно обратиться в торговую организацию, в которой был приобретен компрессор PARI.



(1) Компрессор

(3) Соединительный шланг

(2) Распылитель¹⁾

(4) Сетевой кабель

1) На рисунке в качестве примера представлен распылитель PARI LC Plus. В зависимости от изделия в комплект поставки также может входить другой распылитель PARI. Информацию о комплекте поставки распылителя см. в его руководстве по эксплуатации.

2.2 Назначение

Компрессор предназначен для подачи сжатого воздуха в распылитель PARI. Компрессор разрешается эксплуатировать только вместе с распылителями PARI. Он предназначен только для эксплуатации внутри помещений.

Использование, не соответствующее назначению, или применение распылителей или принадлежностей других производителей могут отрицательно повлиять на процесс лечения, привести к повреждению устройства или даже травмам людей.

Компания PARI GmbH не несет ответственности за ущерб, возникший вследствие эксплуатации компрессора не в соответствии с его назначением. Особенно это относится к использованию компрессора для несоответствующих целей или применению распылителей или принадлежностей сторонних производителей. В этом случае право на гарантийное обслуживание аннулируется.

2.3 Информация об изделии

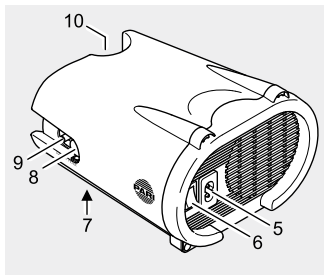
Компрессор может эксплуатироваться в комбинации со следующими распылителями:

- всеми распылителями семейства PARI LC SPRINT;
- всеми распылителями семейства PARI LC.

При покупке первого и последующих распылителей к ним всегда прилагается отдельное руководство по эксплуатации.

2.4 Функциональные элементы

Компрессор PARI COMPACT имеет следующие функциональные элементы:



- (5) Сетевое гнездо
- (6) Выключатель питания
- (7) Заводская табличка
(на нижней стороне
устройства)
- (8) Фильтр
- (9) Соединение для шланга
- (10) Держатель распылителя

2.5 Срок службы

Ожидаемый средний срок службы компрессора составляет:

- около 500 часов работы
- макс. 2 года

3 ВВОД В ЭКСПЛУАТАЦИЮ

3.1 Установка

Помещение, в котором эксплуатируется компрессор, должно соответствовать определенным условиям [см.: Условия окружающей среды для эксплуатации, страница 23]. Компрессор не предназначен для эксплуатации вне помещений.

ВНИМАНИЕ

При установке компрессора необходимо учитывать следующие указания, чтобы предотвратить возможность **получения травм** или **повреждения устройства**:

- Компрессор должен быть установлен на твердом, плоском, беспыльном и сухом основании. Мягкое основание, например, диван, кровать или скатерть, не подходит, так как при этом нельзя исключить падения компрессора.
- Сетевой кабель следует разместить таким образом, чтобы об него нельзя было споткнуться или запутаться в нем.
- Необходимо проследить за тем, чтобы дети не могли потянуть компрессор за сетевой кабель или шланг.
- Компрессор должен эксплуатироваться только в помещении с малым количеством пыли. При эксплуатации в атмосфере с большим количеством пыли (например, под кроватью или в мастерских), а также при эксплуатации на полу внутри корпуса возможно сильное отложение пыли, что может отрицательно повлиять на ход лечения или привести к поломке компрессора.

ПРЕДУПРЕЖДЕНИЕ

Во избежание **опасности пожара** из-за **короткого замыкания** необходимо учитывать следующие указания при установке компрессора:

- Не разрешается эксплуатировать компрессор рядом с воспламеняющимися предметами, например, шторами, скатертью или бумагой.
- Не разрешается эксплуатировать компрессор во взрывоопасных зонах или в присутствии поддерживающих горение газов (например, кислорода, закиси азота, горючих анестезирующих средств).

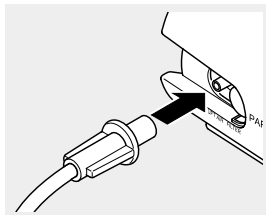
3.2 Подготовка

Перед каждым применением необходимо проверить корпус компрессора, сетевой кабель и вилку на отсутствие повреждений. Необходимо убедиться в том, что напряжение в электрической сети соответствует сведениям о напряжении, указанным на заводской табличке компрессора. Компрессор разрешается использовать только при полной исправности всех его компонентов. Не разрешается включать компрессор, если повреждено само устройство или его сетевой кабель, или если имеется подозрение на повреждение (например, после падения или при запахе горелой пластмассы).

Порядок подготовки устройства для ингаляции:

- Подсоединить распылитель, как описано в его руководстве по эксплуатации.
- Подсоединить один конец шланга к распылителю.

- Подсоединить другой конец шланга к компрессору. Шланг подсоединяется легче, если его немного поворачивать при подсоединении.



ПРЕДУПРЕЖДЕНИЕ

Необходимо тщательно проверить, подсоединен ли подключенный к компрессору PARI шланг с другой стороны к распылителю PARI.

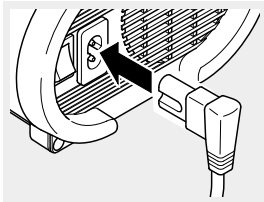
При наличии нескольких шлангов возможно возникновение **опасной для жизни ситуации**, если шланги были случайно перепутаны при присоединении. Это особенно относится к **требующим ухода пациентам**, которые, например, подключены к аппарату для искусственного питания или инъекций.

-
- Установить распылитель в соответствующий держатель на компрессоре.
 - Заполнить распылитель, как описано в его руководстве по эксплуатации.

ПРЕДУПРЕЖДЕНИЕ

Жидкости могут проводить электрический ток, вследствие чего может возникнуть **опасность электрического удара**. Поэтому категорически запрещается прикасаться к сетевому кабелю или вилке влажными или мокрыми руками.

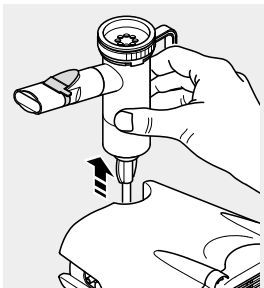
- Подсоединить сетевой кабель к сетевому гнезду компрессора.
- Вставить сетевую вилку в соответствующую розетку.



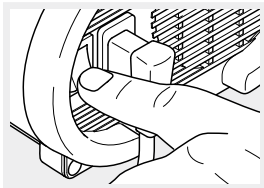
3.3 Проведение ингаляции

Во избежание перегрева компрессора не разрешается чем-либо закрывать устройство во время работы; необходимо следить за тем, чтобы не были перекрыты боковые вентиляционные прорезы. Закрытие компрессора или его вентиляционных щелей отрицательно влияет на охлаждение устройства.

- Вынуть распылитель из держателя перед началом процедуры.



- Включить компрессор с помощью выключателя питания.
- Перед началом ингаляции убедиться в том, что распылитель создает лекарственный аэрозоль.




 **ПРЕДУПРЕЖДЕНИЕ**

В случае **повреждения устройства** возможен контакт с токоведущими деталями, что может привести к **опасности электрического удара**. Поэтому необходимо немедленно выключить компрессор и извлечь сетевую вилку из розетки, если повреждены компрессор или сетевой кабель или имеются подозрения на наличие повреждения (например, после падения или при запахе горелой пластмассы).

- Выполнить ингаляцию, как описано в руководстве по эксплуатации распылителя.

3.4 Завершение ингаляции

- Выключить компрессор.
- Установить распылитель в держатель.
- Извлечь сетевую вилку из розетки.

 Полное отсоединение от сети гарантируется только в том случае, если сетевая вилка вынута из розетки.

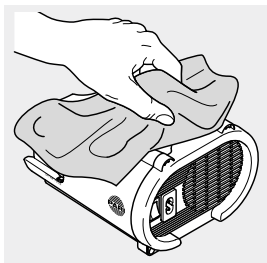
4 ТЕХНИЧЕСКОЕ ОБСЛУЖИВАНИЕ

4.1 Очистка компрессора

ПРЕДУПРЕЖДЕНИЕ

Жидкости могут проводить электрический ток, вследствие чего может возникнуть **опасность электрического удара**. Поэтому перед каждой очисткой требуется выключить компрессор и извлечь сетевую вилку из розетки.

- Для протирания наружной поверхности устройства следует использовать чистую влажную салфетку.



Примечание

Проникшие внутрь жидкости могут могут привести к **поломке устройства**. Поэтому категорически запрещается распылять жидкость на компрессор или сетевой кабель.

Если жидкость проникла в компрессор, дальнейшее использование устройства категорически запрещено. Перед повторным использованием компрессора необходимо обратиться в техническую службу компании PARI GmbH или сервисный центр компании PARI.

Для очистки распылителя, соединительного шланга и принадлежностей необходимо соблюдать указания в соответствующем руководстве по эксплуатации.

4.2 Замена фильтра

При стандартных условиях эксплуатации фильтр компрессора требуется заменять через каждые 200 часов работы, но не реже одного раза в год.

Кроме того, также следует регулярно проверять фильтр (после каждой 10-й ингаляции). Если он загрязнен (имеет серый или коричневый оттенок) или засорен, его необходимо заменить. Если фильтр стал влажным, его также требуется заменить новым.

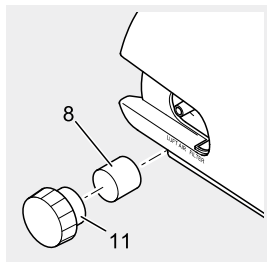
Очищать фильтр и использовать его повторно запрещается!

Примечание

Необходимо использовать только воздушные фильтры, предусмотренные компанией PARI для данного компрессора, так как в ином случае возможна **поломка компрессора** или неправильное проведение лечения.

Порядок действий при замене фильтра:

- Установить прилагаемый инструмент для замены (11) на фильтр (7).
Фильтр легко извлекается из корпуса компрессора посредством вращения.



- Взять новый воздушный фильтр и вставить его отверстием вперед до упора в правый крестообразный переходник.

4.3 Ремонт

Ремонт компрессора разрешается выполнять только технической службе компании PARI GmbH или сервисной мастерской, уполномоченной компанией PARI. В случае открывания компрессора или выполнения каких-либо действий с ним другими лицами полностью аннулируются все гарантийные обязательства. При этом компания PARI GmbH не несет никакой ответственности за возможные последствия.

4.4 Хранение

- Отсоединить сетевой кабель от компрессора.
- Смотать сетевой кабель.

Примечание

При перегибе возможно повреждение сетевого кабеля. Поэтому не следует наматывать сетевой кабель вокруг компрессора.

Хранить компрессор и принадлежности следует в месте, защищенном от продолжительного действия прямых солнечных лучей.

Хранить компрессор следует всегда в отсоединенном от электрической сети состоянии, так как подключенные к сети электрические устройства представляют собой потенциальный источник опасности.

5 ПОИСК НЕПОЛАДОК

Неполадка	Возможная причина	Устранение
Компрессор не включается.	Сетевой кабель неправильно подсоединен к устройству.	Проверить правильность подсоединения кабеля к сетевому гнезду на компрессоре.
	Сетевая вилка неправильно вставлена в розетку.	Проверить правильность положения сетевой вилки в розетке.
Из распылителя не выходит лекарство.	Засорена форсунка распылителя.	Очистить распылитель.
	Неправильно подсоединен соединительный шланг.	Проверить правильность шланговых соединений.
	Негерметичный соединительный шланг.	Заменить соединительный шланг.

В случае неполадок, которые не описаны в данном разделе, или если предложенные меры не ведут к устранению неполадки, следует обратиться в сервисный центр компании PARI GmbH.

6 ТЕХНИЧЕСКИЕ ХАРАКТЕРИСТИКИ

6.1 Общая информация

Сетевое напряжение [В]	220 В – 240 В
Сетевая частота [Гц]	50 Гц
Потребление тока [А]	0,6 А
Размеры корпуса [см]	16 × 10 × 15 (Ш × В × Г)
Производительность компрессора ¹⁾	3,9 л/мин
Уровень звукового давления ²⁾	около 58 дБ(А)
Давление:	1,1 бар
Вес	1,2 кг

1) По отношению к форсунке распылителя PARI (Ø 0,48 мм)

2) Макс. А-взвешенный уровень звукового давления компрессора (согл. DIN EN 13544-1, раздел 26)

6.2 Классификация согл. DIN EN 60601-1

Вид защиты от электрического удара	Класс защиты II
Степень защиты от электрического удара для применяемой части (распылителя)	Тип BF
Степень защиты от проникновения воды согл. IEC 529 (степень защиты IP)	Без защиты
Степень защиты при использовании в присутствии горючих смесей анестезирующих средств с воздухом, с кислородом или с закисью азота	Без защиты
Режим работы	Непрерывная работа

6.3 Сведения об электромагнитной совместимости

На медицинские электрические устройства распространяются особые меры предосторожности для обеспечения электромагнитной совместимости (ЭМС). Их разрешается подсоединять и эксплуатировать только согласно указаниям по ЭМС.

На работу медицинских электрических устройств могут влиять переносные и мобильные высокочастотные приборы связи. Использование других принадлежностей, других преобразователей и проводов, отличающихся от указанных, за исключением преобразователей и проводов, которые продаются производителем медицинских электронных устройств в качестве запасных частей для внутренних компонентов, может привести к увеличению излучаемой мощности и уменьшению помехоустойчивости устройства.

Не разрешается размещать устройство рядом с другими устройствами или в виде штабеля с другими устройствами. В случае необходимости эксплуатации рядом или в виде штабеля с другими устройствами необходимо обеспечить надзор за медицинским электрическим устройством, чтобы убедиться в его надлежащей работе при таком размещении.

К устройству прилагаются в табличной форме технические характеристики относительно электромагнитной совместимости (указания об ЭМС). Кроме того, их можно получать по запросу в компании PARI GmbH или в Интернете по адресу www.pari.eu/products на странице соответствующего изделия в разделе «Technical Data».

6.4 Рекомендованные безопасные расстояния

Рекомендованные безопасные расстояния между переносными и мобильными высокочастотными (ВЧ) телекоммуникационными устройствами и компрессором PARI:

Компрессор PARI предназначен для эксплуатации в электромагнитном окружении, в котором обеспечивается контроль излучаемых ВЧ-помех. Эксплуатирующая организация может предотвратить влияние электромагнитных помех посредством соблюдения минимальных расстояний между переносными и мобильными коммуникационными ВЧ-устройствами (передатчиками) и компрессором PARI, как рекомендуется ниже в соответствии с макс. выходной мощностью коммуникационного устройства.

Безопасное расстояние с учетом несущей частоты передатчика:

Ном. мощность передатчика [Вт]	от 150 кГц до 80 МГц $D = (3,5/3) \times \text{SQRT}(P)$ [м]	от 80 МГц до 800 МГц $D = (3,5/3) \times \text{SQRT}(P)$ [м]	от 800 МГц до 2,5 ГГц $D = (7/3) \times \text{SQRT}(P)$ [м]
0,01	0,2	0,2	0,3
0,1	0,4	0,4	0,8
1	1,2	1,2	2,3
10	3,8	3,8	7,3
100	12	12	23

Для передатчиков, номинальная мощность которых не указана в таблице, расстояние можно определить с помощью уравнения в соответствующем столбце, где «P» означает номинальную мощность передатчика в ваттах (Вт) согласно сведениям изготовителя передатчика.

6.5 Условия окружающей среды для эксплуатации

Температура окружающей среды	от +10 °С до +30 °С
Относительная влажность воздуха	от 30 % до 75 % (без образования конденсата)
Давление воздуха	от 700 гПа до 1060 гПа

7 ДОПОЛНИТЕЛЬНАЯ ИНФОРМАЦИЯ

7.1 Транспортировка и хранение

Мин. температура окружающей среды	-25 °С (без контроля относительной влажности воздуха)
Макс. температура окружающей среды	+70 °С (при относительной влажности воздуха до 93 %, без образования конденсата)
Влажность воздуха	0–93 %
Давление воздуха	500–1060 гПа

7.2 Утилизация

На данное изделие распространяется действие директивы WEEE¹⁾. Поэтому данное изделие запрещается утилизировать вместе с бытовыми отходами. Необходимо соблюдать соответствующие специфические для страны правила утилизации отходов (например, утилизация отходов через местные коммунальные службы или торговые организации). Вторичное использование материалов позволяет уменьшить потребление сырья и защитить окружающую среду.

1) Директива 2002/96/ЕС ЕВРОПЕЙСКОГО ПАРЛАМЕНТА И СОВЕТА от 27.01.2003 о старых электрических и электронных устройствах.

7.3 Условия гарантии

Компания PARI гарантирует покупателю с момента первой покупки во время гарантийного срока, указанного в гарантийном талоне, что данное устройство при его использовании по назначению не будет иметь недостатков в части материалов или исполнения, обусловленных процессом производства. Право на гарантийное обслуживание предоставляется на срок 12 месяцев. Предоставленная компанией PARI гарантия действует дополнительно к гарантийным

обязательствам продавца. Данная гарантия или наступление гарантийного случая не ограничивают установленных законом прав покупателя на предъявление претензии к продавцу при наличии дефектов. Документальным подтверждением права на гарантийное обслуживание и владение является гарантийный талон с печатью продавца.

Область действия гарантии

Если в качестве исключения будет обнаружен какой-либо дефект, компания PARI по своему выбору выполняет ремонт или замену устройства, затраченной на покупку данного изделия. В качестве замены предоставляется такое же или как минимум сравнимым образом оснащенное устройство. Замена или ремонт устройства не являются основанием для предоставления новой гарантии. Все замененные старые устройства или детали переходят в собственность компании PARI. Все иные претензии исключаются. Это, в частности, распространяются на любые требования о компенсации ущерба. Данное исключение ответственности не применяется при смертельных случаях, травмах или вреде здоровью, при наличии умысла или грубой халатности, в случае обязательства по ответственности за продукцию и при нарушении существенных обязательств гарантийного договора.

Гарантийное обслуживание не предоставляется, если

- устройство было введено в эксплуатации или использовалось ненадлежащим образом согласно указаниям руководства по эксплуатации;
- нанесен ущерб, возникший вследствие внешних воздействий, например, воды, огня, удара молнии и т. п.;
- ущерб возник вследствие ненадлежащей транспортировки или падения;
- с устройством обращались ненадлежащим образом или его обслуживание проводилось ненадлежащим образом;

- был изменен, удален или иным способом сделан нечитаемым серийный номер на устройстве;
- лица, не уполномоченные компанией PARI, выполняли ремонт и регулировку устройства, а также изменение его конструкции.

В прочих случаях гарантия не распространяется на изнашиваемые детали, то есть на те части устройства, которые подвержены обычному износу.

В случае рекламации следует предоставить комплектное устройство продавцу или отправить его производителю в оригинальной упаковке и с оплатой транспортных расходов, приложив при этом гарантийный талон с печатью продавца.

Отсчет «гарантийного срока» начинается с даты приобретения.

7.4 Контактная информация

Для получения любой информации об изделии, в случае неполадок или при наличии вопросов по эксплуатации следует обратиться в сервисный центр производителя:

Тел.: +49 (0)8151-279 279 (на немецком языке)

+49 (0)8151-279 220 (международная поддержка)

7.5 Пояснения к символам

На компрессоре или на его упаковке имеются следующие символы:

	Соблюдать руководство по эксплуатации (фон = синий, символ = белый)
SN	Серийный номер устройства
●/○	Вкл./Выкл.
~	Переменный ток
	Степень защиты применяемой части: тип ВF
	Защитить устройство от влаги
	Устройство класса защиты II
	Мин. и макс. температура окружающей среды
	Мин. и макс. относительная влажность воздуха
	Мин. и макс. давление воздуха
	Данное медицинское изделие производится после 13.08.2005. Утилизация этого изделия вместе с обычными бытовыми отходами запрещена. Символ перечеркнутого мусорного контейнера указывает на необходимость отдельного сбора.
	Производитель
CE 0123	Компрессор соответствует основополагающим требованиям согласно Приложению I Директивы 93/42/ЕЕС для медицинских изделий.

8 ЗАПАСНЫЕ ЧАСТИ

Описание	Арт. №
Фильтрующий элемент PARI COMPACT с инструментом для замены	041B6500
Соединительный шланг PARI COMPACT	041B4592
Сетевой кабель (1,5 м)	041E8236

PARI COMPACT

Гарантийный талон

Мы гарантируем в течение 2 лет с начиная с даты продажи гарантийный ремонт или замену компрессора.

Уполномоченный представитель в РФ:
ООО "ПАРИ синергия в медицине"
117418 г. Москва, ул. Новочеремушкинская 49,
тел/факс: +7 (495) 981 88 60



Прибор №

Подтверждение покупки:
Прибор в с вышеуказанным номером продан нами
в оригинальной упаковке.

Дата покупки

Печать и подпись продавца

©2014 PARI GmbH Spezialisten für effektive Inhalation, 052D1016-A1 (3rd) 11/14

Spezialisten für effektive Inhalation



Уполномоченный представитель в РФ:
ООО «ПАРИ синергия в медицине»
117418 Москва а/я 16
Тел/факс: +7 (495) 981 88 60
pari-synergy@yandex.ru, info@pari.de
www.pari.de, www.pari.com.ru



PARI GmbH
Moosstrasse 3
82319 Starnberg • Germany
Тел.: +49 (0) 81 51-2 79 220
Факс: +49 (0) 81 51-2 79 101
Эл. почта: info@pari.de
www.pari.de